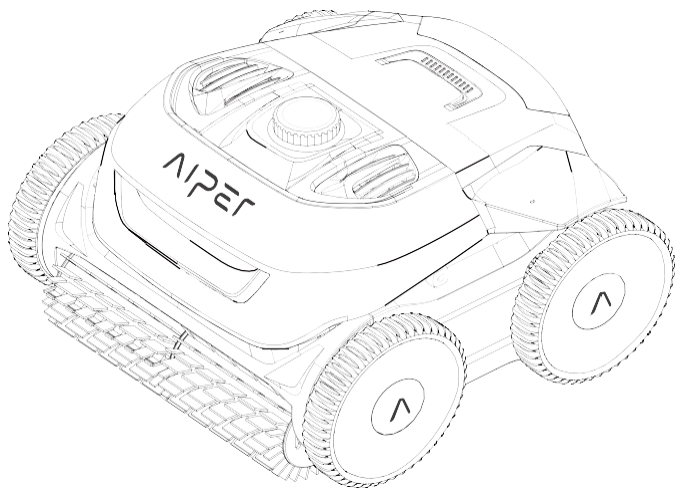


AIPER®

ROBOTICKÝ ČISTIČ BAZÉNŮ NÁVOD PRO UŽIVATELE

Aiper Seagull Pro



Děkujeme, že jste si vybrali Aiper

Nyní jste se připojili k milionům lidí, kteří již důvěřují společnosti Aiper v péči o své bazény a užívají si pohodlí dokonale čistého bazénu.

Tato uživatelská příručka vám pomůže udržovat váš čistič bazénů Aiper a zajistit jeho maximální výkon po mnoho let. Věnujte prosím několik minut přečtení tohoto návodu.

Máte-li jakékoli dotazy, navštivte naše webové stránky na adrese www.Aiper.com a kontaktujte náš zákaznický servis, který vám pomůže nebo poskytnete další informace.

Zákaznický servis společnosti Aiper:

E-mail: Service@Aiper.com

Facebook: [@AiperOfficial](https://www.facebook.com/AiperOfficial)

Distributor:

Display Me s. r. o Jeronymova 1460/2 251 01 Říčany, Česká republika

Tel: +420 739 940 355 E-mail: info@displayme.com

Úplné pokyny si můžete stáhnout na adrese www.displayme.com/support, nebo naskenováním kódu QR.



OBSAH

Důležitá bezpečnostní opatření	3
1. Struktura	4
2. Specifikace a pracovní podmínky	5
3. Používání čističe bazénu Aper	6
4. Instalace	6
5. Ovládání zařízení	8
6. Demontáž a čištění	10
7. Nabíjení	12
8. Údržba a skladování	13
9. Indikátor LED	16
10. Balicí seznam	17
11. Záruka	17

⚠ Důležitá bezpečnostní opatření

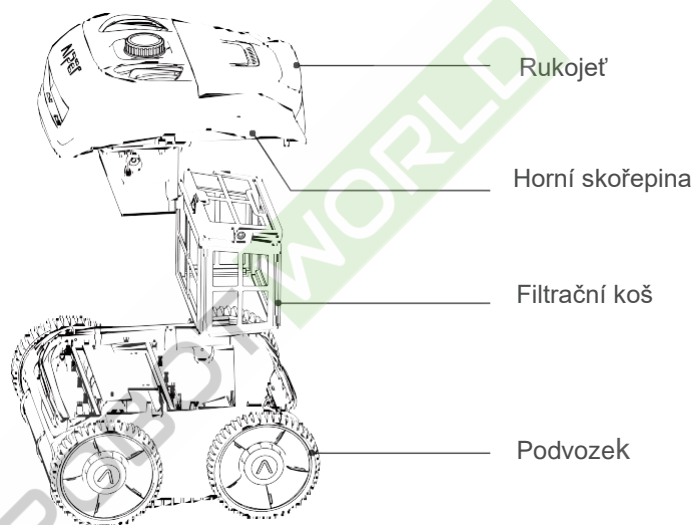
Pečlivě si přečtete tuto příručku a použijte čistič bazénů Aiper v souladu s pokyny v příručce. Společnost Aiper nenes odpovědnost za jakékoli ztráty nebo zranění způsobené nesprávným používáním tohoto zařízení.

Pro vaši bezpečnost a optimální výkon tohoto zařízení si přečtete následující pokyny a dodržujte je.

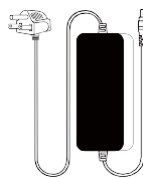
1. Nepoužívejte čistič bazénů Aiper, pokud jsou v bazénu lidé nebo zvířata.
2. Čističku vypněte, pokud není v provozu nebo pokud se provádí údržba.
3. V žádném případě nedovolte dětem jezdit na čističi bazénů Aiper. Dohlížejte na děti, pokud se nacházejí v blízkosti fungujícího čističe bazénů Aiper.
4. Používejte pouze autorizované napájecí adaptéry Aiper.
5. Výměnu adaptérové šňůry by měl provádět pouze kvalifikovaný elektrikář nebo oddělení péče o zákazníky společnosti Aiper.
6. Doporučujeme zapojit napájecí adaptér do napájecí lišty nebo přepěťové ochrany, nikoli přímo do elektrické zásuvky.
7. Před nabíjením se ujistěte, že je zařízení vypnuté a nabíjecí port suchý. Během nabíjení by měl být bazénový čistič Aiper uchovávan na chladném místě. Během nabíjení čistič bazénů Aiper nezakrývejte, protože by mohlo dojít k přehřátí součástí.
8. Pokud přístroj nepoužíváte, skladujte jej uvnitř nebo na chladném místě.
9. Bazénový čistič Aiper nepoužívejte mimo vodu, protože by mohlo dojít k jeho přehřátí.
10. Uloženou pohonnou sadu bazénového čističe Aiper smí demontovat pouze certifikovaní odborníci.
11. Nepoužívejte současně čistič bazénu Aiper a bazénovou filtraci.
12. Olejové těsnění kolem motoru obsahuje tuk, který může při poškození motoru způsobit malé znečištění vody. Pokud se domníváte, že došlo k úniku oleje, okamžitě přestaňte přístroj používat.
13. Neprorážejte plášť čističe bazénu Aiper, neházejte s ním ani jej úmyslně nepoškozujte.
14. Při vkládání přístroje do vody musí přední část přístroje směřovat nahoru a nikdy by neměl být umístěn vzhůru nohama nebo přímo vhozen do bazénu.

Před použitím zařízení si pečlivě přečtěte tento návod k použití.

1 Struktura



Vytahovací hák



Nabíječka

2 Specifikace a pracovní podmínky

1.	Velikost bazénu: 300 m ²
2.	Vstup nabíječky: 100-240 V, 60/50 Hz, 5 A
3.	Výstup nabíječky: 29,4 V / 9 A
4.	Doba nabíjení: 90 minut
5.	Výdrž baterie: 180 minut
6.	Stupeň krytí IP: IPX8 Vodotěsnost
7.	Maximální hloubka vody: 10 stop (3 m)
8.	Výkon motoru: 70 W
9.	Baterie: 9000 mAh
10.	Napětí akumulátoru: 25,2 V

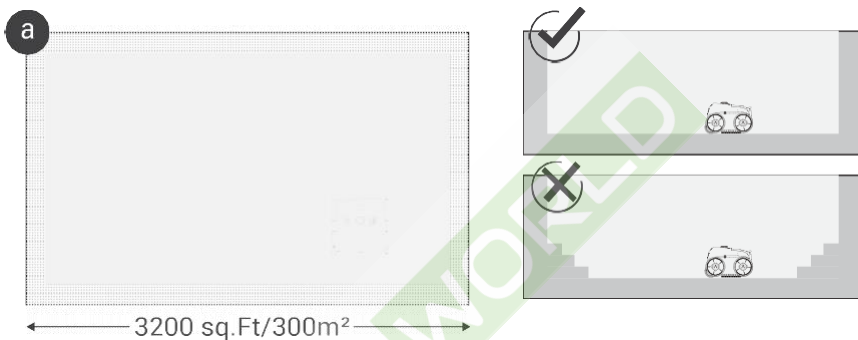
POZOR:

Čistič bazénů Aiper se nejlépe používá v níže uvedených podmínkách vody.

▪ Teplota: 50-95 °F (10-35 °C)
▪ Hodnota pH: 7,0-7,4
▪ Chlór: Chlor: maximálně 4 ppm
▪ NaCl: maximálně 5000 ppm

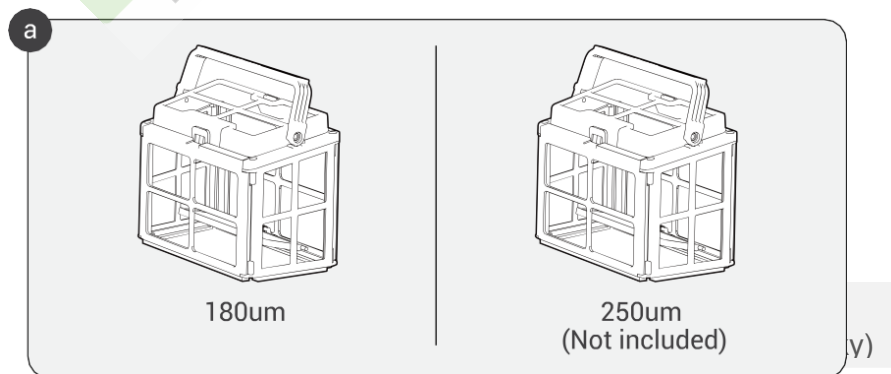
3 Používání čističe bazénu Aiper

- a. Stroj je vhodný pro čištění plochých podlahových bazénů, stěn a vodovodních potrubí do 300 m².

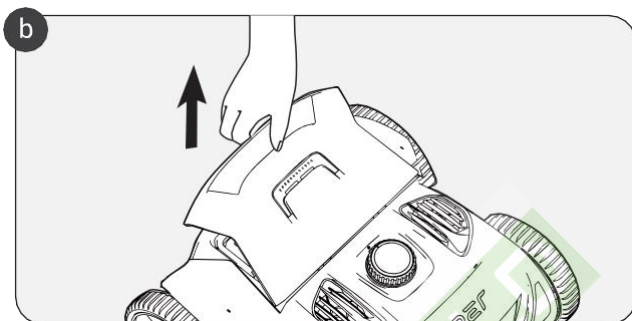


4 Instalace

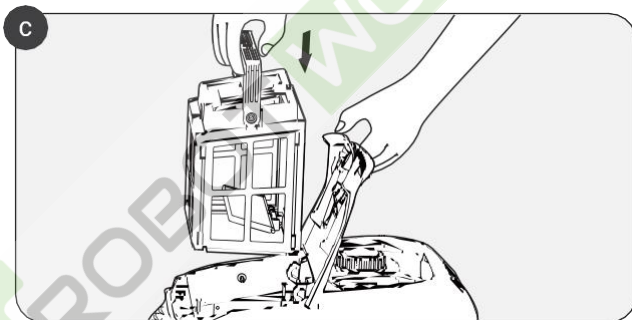
- a. Vyberte si filtrační koš, který vyhovuje vašim potřebám.



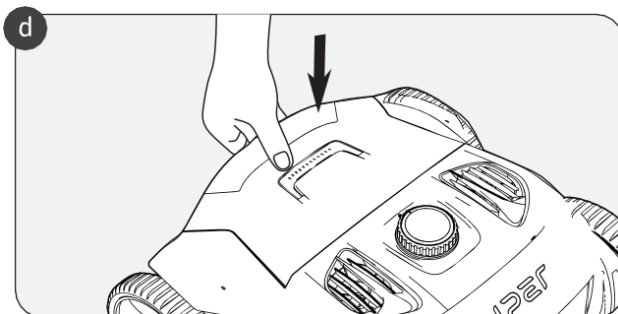
b. Zvedněte zadní část horního krytu, abyste otevřeli a získali přístup do vnitřku zařízení.



c. Vložte koš filtru do otevřeného otvoru, jak je znázorněno na obrázku.

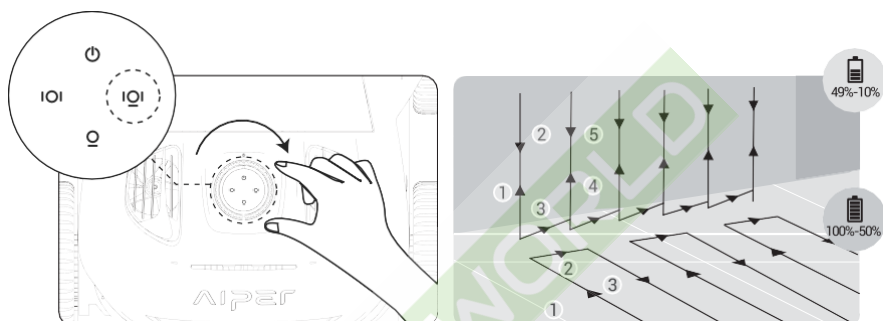


d. Po instalaci filtračního koše zatlačte na zadní část horního pláště, aby se zařízení uzavřelo.



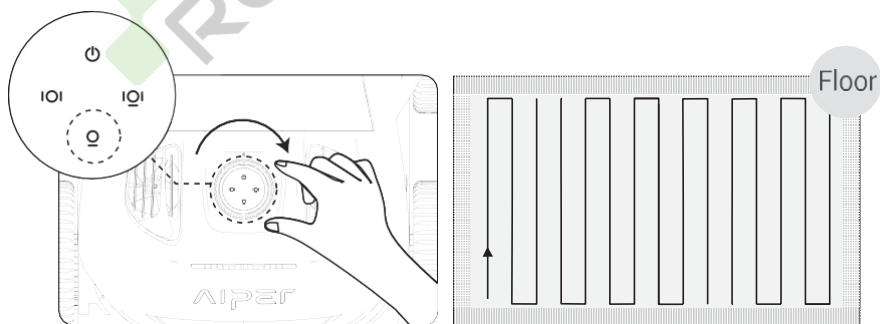
5 Ovládání zařízení

- a. Otočením voliče ve směru hodinových ručiček aktivujete režim čištění. Na výběr jsou tři režimy čištění.



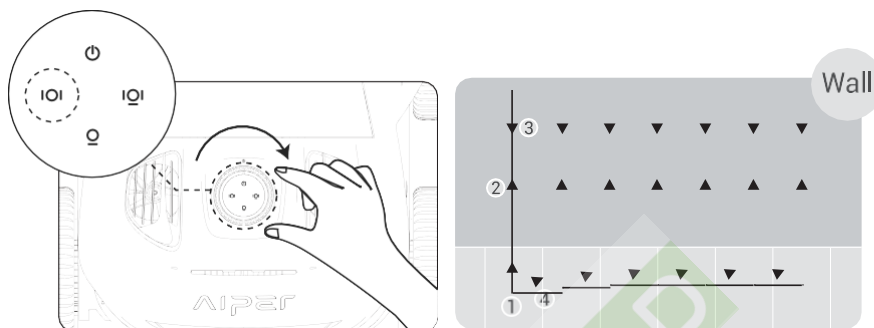
Auto Model: Čištění podlahy a stěn

Stroj postupně vyčistí podlahu a stěny bazénu. Po vyčištění podlahy bazénu se provede čištění stěn. Jakmile stav baterie klesne pod 10 %, stroj přestane čistit a zůstane zaparkovaný u stěny bazénu.



Režim čištění podlahy

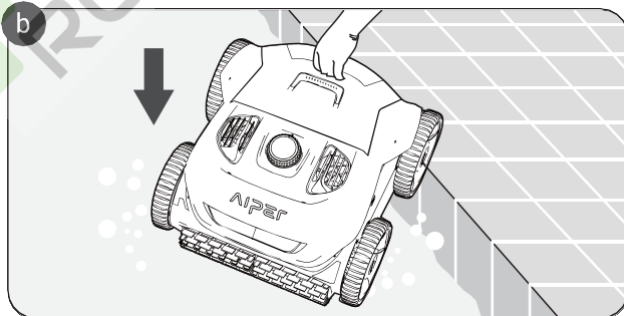
Stroj vyčistí podlahu bazénu podél trasy ve tvaru písmene "S" (navigační technologie WavePeth), aniž by musel šplhat po stěně.



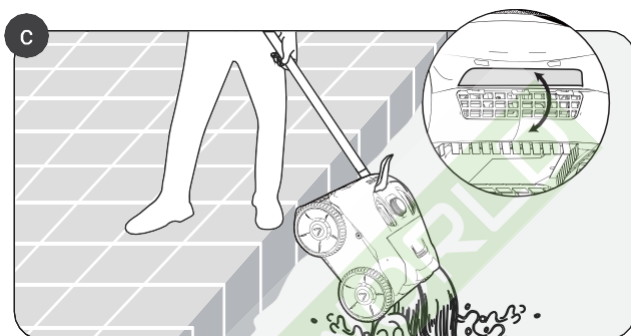
Režim čištění stěn

Stroj vyčistí stěnu podél trasy ve tvaru písmene "N". V tomto režimu se neprovádí čištění podlahy.

b. Umístěte zařízení do bazénu. Zařízení začne čistit do 10 sekund po dosažení dna bazénu.

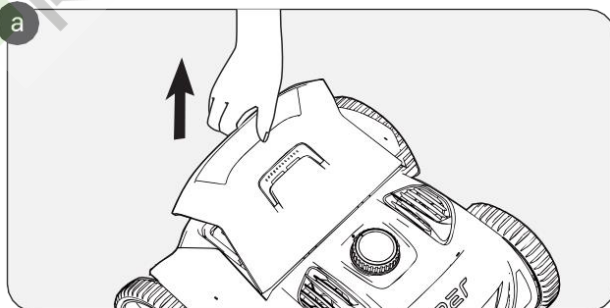


c. Po ukončení čistícího cyklu nebo při vybití baterie lze zařízení vyjmout z bazénu pomocí dodaného háčku. Jedinečná konstrukce pružinové desky umožňuje rychlé vypuštění zařízení po vyjmutí z bazénu.



6 Demontáž a čištění

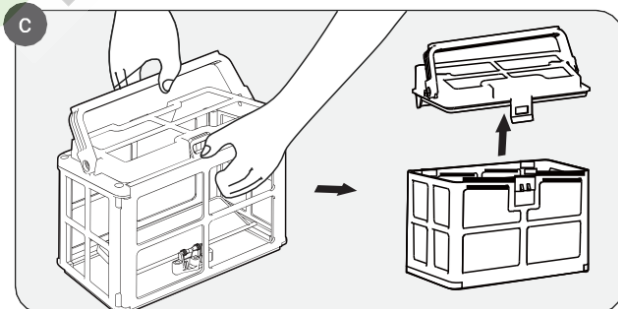
a. Zvedněte zadní část a horní plášť a zkontrolujte koš filtru.



b. Odpojte upevňovací prvky a uvolněte koš ze zařízení.



c. Otevřete záložku filtračního koše



d. Odstraňte případné odpadky, omyjte filtrační koš vodou a znovu jej vložte do přístroje.

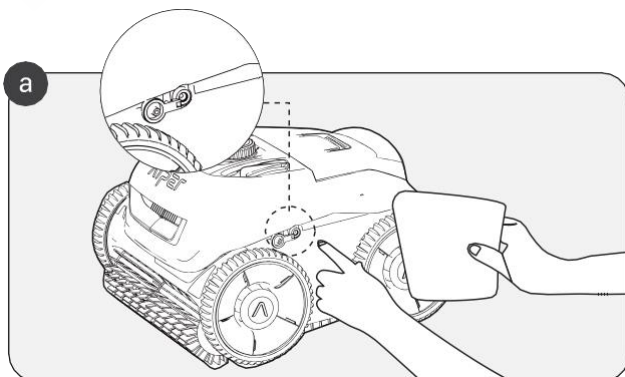


7 Nabíjení

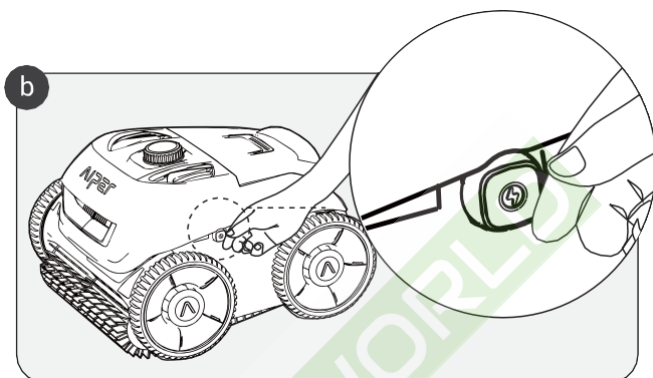
a. Nabíjení

Před použitím čističe Aiper k čištění bazénu jej plně nabijte.

- Před nabíjením vypněte napájení, jinak nebude možné zařízení dobít a spustí se rychlý alarm.
- Před nabíjením vyjměte silikonovou zástrčku.
- Před nabíjením zařízení otřete nabíjecí port do sucha.



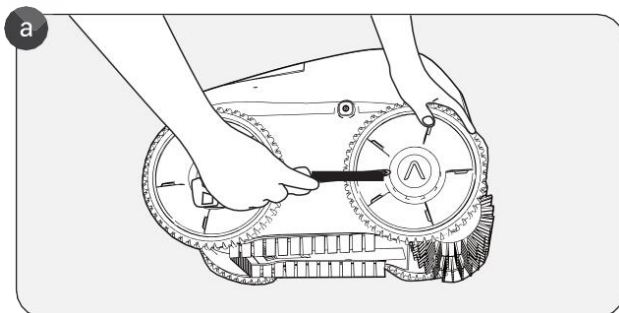
b. Po nabíjení nebo před čištěním bazénu silikonovou zástrčku opět zapojte.



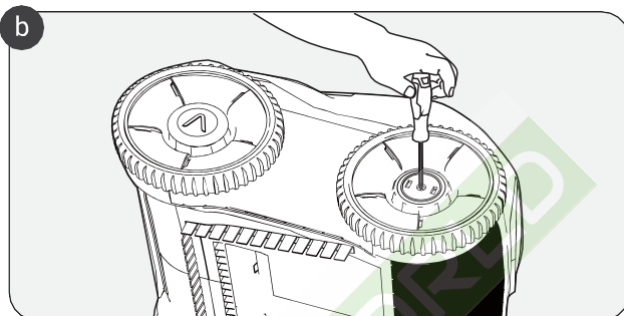
8 Údržba a skladování

8.1 Pokyny pro výměnu kola

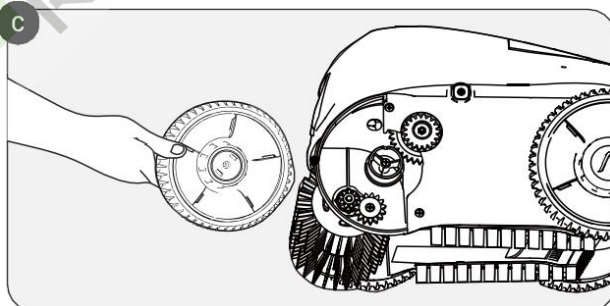
a. Zvedněte kryt kola označený písmenem "A".



b. Odstraňte šrouby připevněné ke kolu.

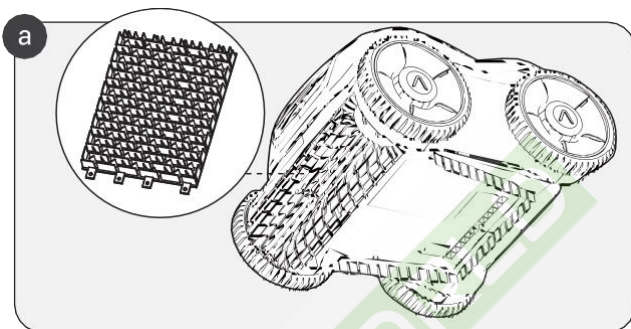


c. Pro kompletní demontáž vyjměte kryt hřídele a objímky kola.

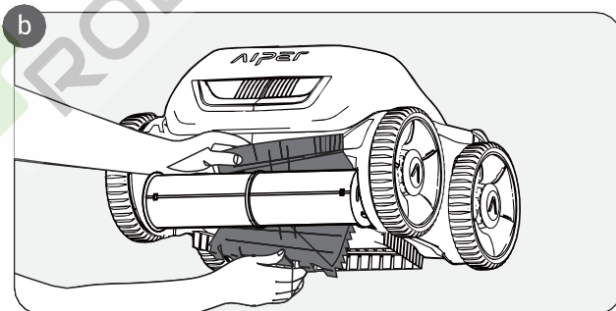


8.2 Pokyny pro výměnu valivého kartáčového pásu

a. Najděte zadní stranu rolovacího kartáčového pásu a odklopte silikonovou sponu připevněnou k montážní drážce.



b. Po odstranění všech silikonových spon vyměňte rolovací kartáčový pás za nový. Vyrovnajte silikonové přezky s montážními drážkami a zatlačte, aby se přezky zajistily v každé drážce.



9 Indikátor LED

Stroj Stav		Stav indikátoru	Zvuk	Popis				
Režim Výběr		Indikátor režimu je vždy zapnutý.	Při každém otočení tlačítka se ozve zvuk "cink".	<ol style="list-style-type: none"> Otáčením tlačítka ve směru hodinových ručiček zvolte režim čištění: (podlaha+stěna), pouze podlaha nebo pouze stěna. Otočením tlačítka zpět proti směru hodinových ručiček do původní polohy zařízení vypnete. 				
Operace	Normální	Indikátor režimu a indikátor vyzvánění jsou vždy zapnuté.	Bez zvuku.	Indikátor kroužku bude mít různé barvy odpovídající stavu baterie. <table border="1" style="margin-left: 20px;"> <tr> <td>Zelená: >90 %</td> </tr> <tr> <td>Modrá: 50-89%</td> </tr> <tr> <td>Žlutá: 10-49 %</td> </tr> <tr> <td>Červená: <9 %</td> </tr> </table>	Zelená: >90 %	Modrá: 50-89%	Žlutá: 10-49 %	Červená: <9 %
	Zelená: >90 %							
Modrá: 50-89%								
Žlutá: 10-49 %								
Červená: <9 %								
	Abnormální	Indikátor kroužku bliká červeně.	Konstantní a rychlé alarm.	Porucha: únik elektrického proudu, ucpání vodou atd.				
Vypnutí Indikace		Všechny indikátory jsou vypnuté.	A "ding" zvuk.	Otočte tlačítko zpět do původní polohy ve směru hodinových ručiček a zařízení se vypne.				

10 Seznam balení

NE.	Název	Model	Množství (ks)
1	Čistší	Seagull Pro	1
2	Nabíječka	/	1
3	Vytahovací hák	/	1
4	Uživatelská příručka	/	1
5	Filtrační koš	/	1

11 Záruka

Tento výrobek prošel všemi testy kontroly kvality a bezpečnosti, které provedlo technické oddělení továrny.

1. Na tento výrobek se vztahuje záruka na baterii a motor od data zakoupení. V souladu s tím platí právní předpisy příslušné země pro záruční podmínky.
2. Tato záruka zaniká, pokud byl výrobek upraven, zneužit nebo opraven neoprávněnou osobou.
3. Záruka se vztahuje pouze na výrobní vady a nevztahuje se na škody vzniklé v důsledku nesprávného zacházení s výrobkem ze strany majitele.
4. Při reklamaci nebo opravě v záruční době je nutné předložit číslo objednávky nebo záznam.
5. Jedná se o dodatečnou záruku nabízenou společností Aiper Intelligent, LLC. na adrese 2700 Cumberland Parkway, Suite 350, Atlanta, Georgia 30339, USA. Touto zárukou nejsou dotčeny bezplatné opravné prostředky pro nedostatek konformity, které má spotřebitel podle zákona vůči prodávajícímu.
6. Záruční e-mail: Service@Aiper.com



Prohlášení o shodě (CE)

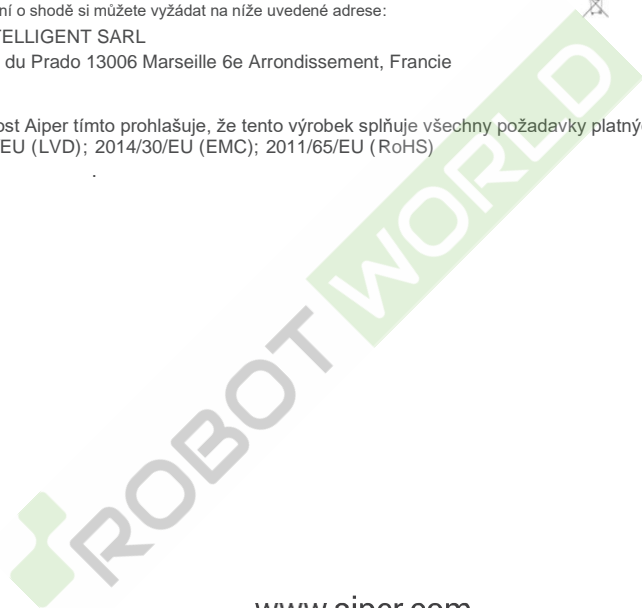
EU prohlášení o shodě si můžete vyžádat na níže uvedené adrese:

AIPER INTELLIGENT SARL

24 Avenue du Prado 13006 Marseille 6e Arrondissement, France



Společnost Aiper tímto prohlašuje, že tento výrobek splňuje všechny požadavky platných směrnic EU 2014/35/EU (LVD); 2014/30/EU (EMC); 2011/65/EU (RoHS)



www.aiper.com